

KAMEROVÝ KRYT SE VZDUCHOVOU CLONOU

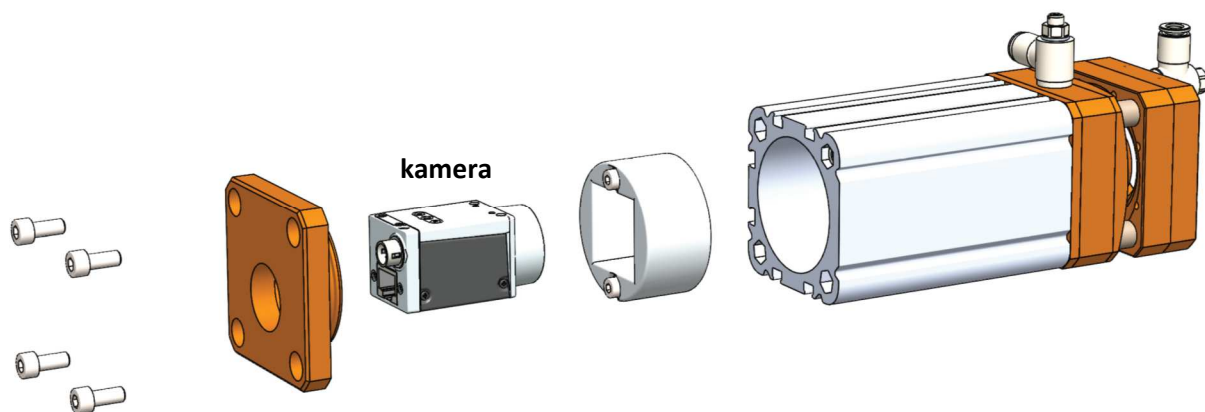


Katalogový list

1 KLÍČOVÉ VLASTNOSTI

- Použití kamer za nepříznivých podmínek a ve znečištěných prostředích.
- Navrženo pro řadu kamer Basler ace a jejich rozměrové ekvivalenty.
- Ochrana proti prachu a jiným nečistotám, vlhkosti, vodě a emulzím.
- Robustní mechanické provedení – vyrobeno z hliníku.
- Vzduchová clona výrazně prodlužuje periody čištění, snižuje tak náklady a čas potřebný na údržbu.
- Zadní strana krytu obsahuje závit M25 například pro kabelové průchodky.

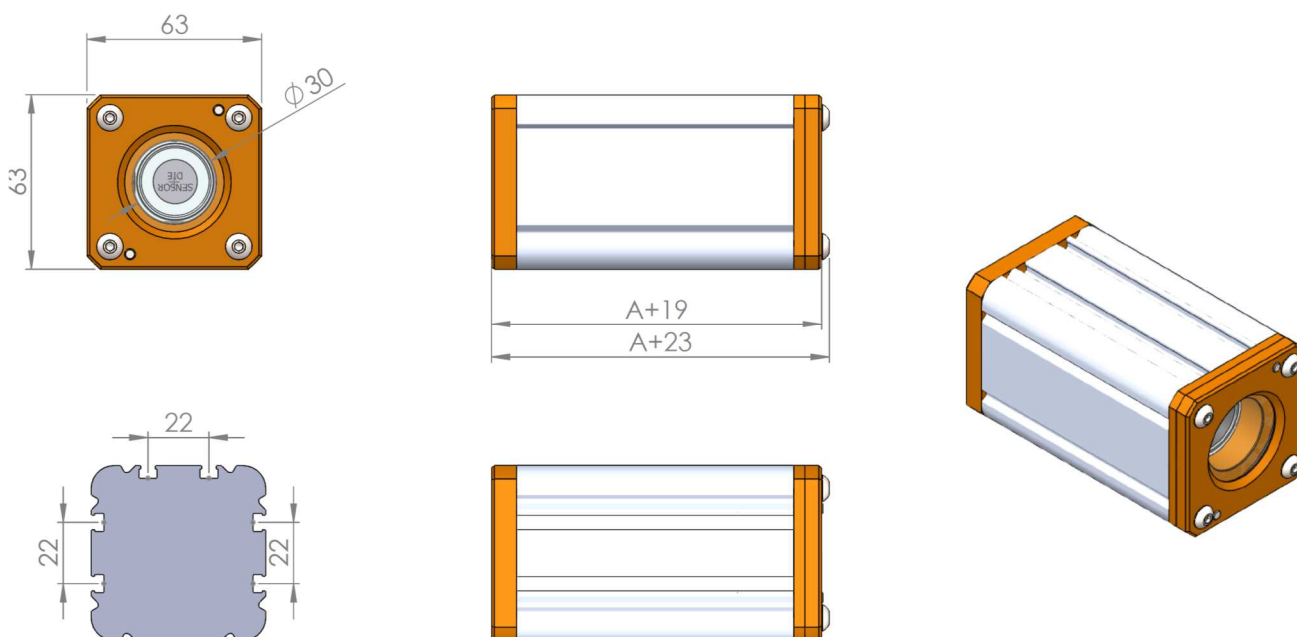
Obr. 1 – Umístění kamery v krytu



2 VARIANTY PRODUKTU

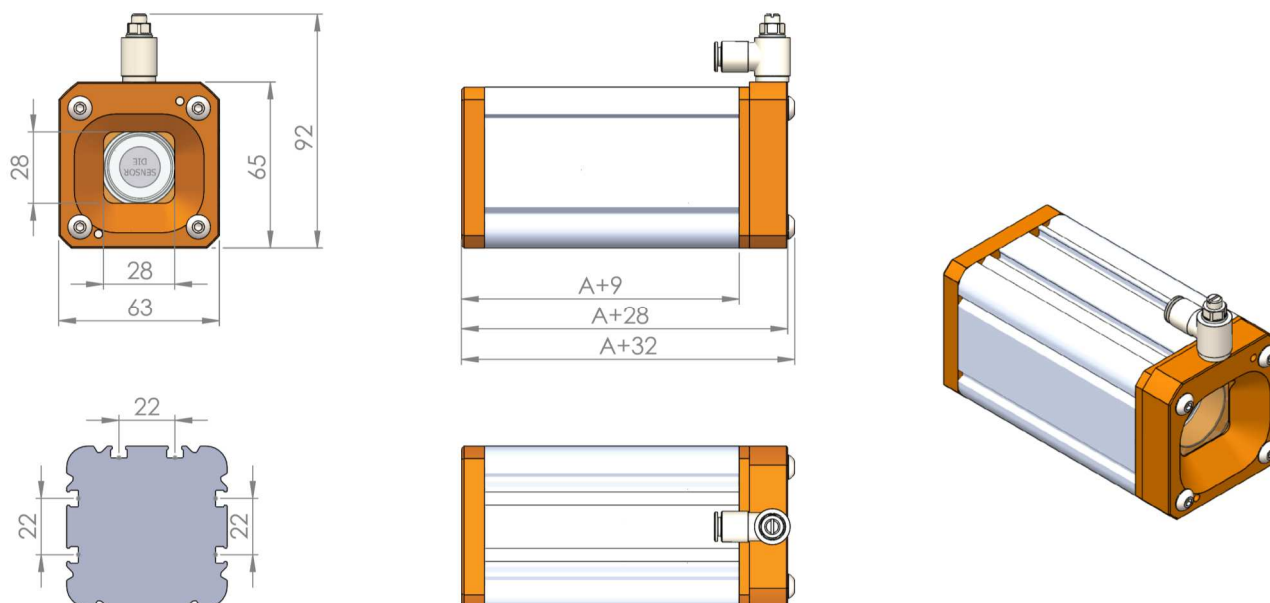
VNOK-A

- Jednoduchý mechanický kryt – základní varianta bez vzduchové clony

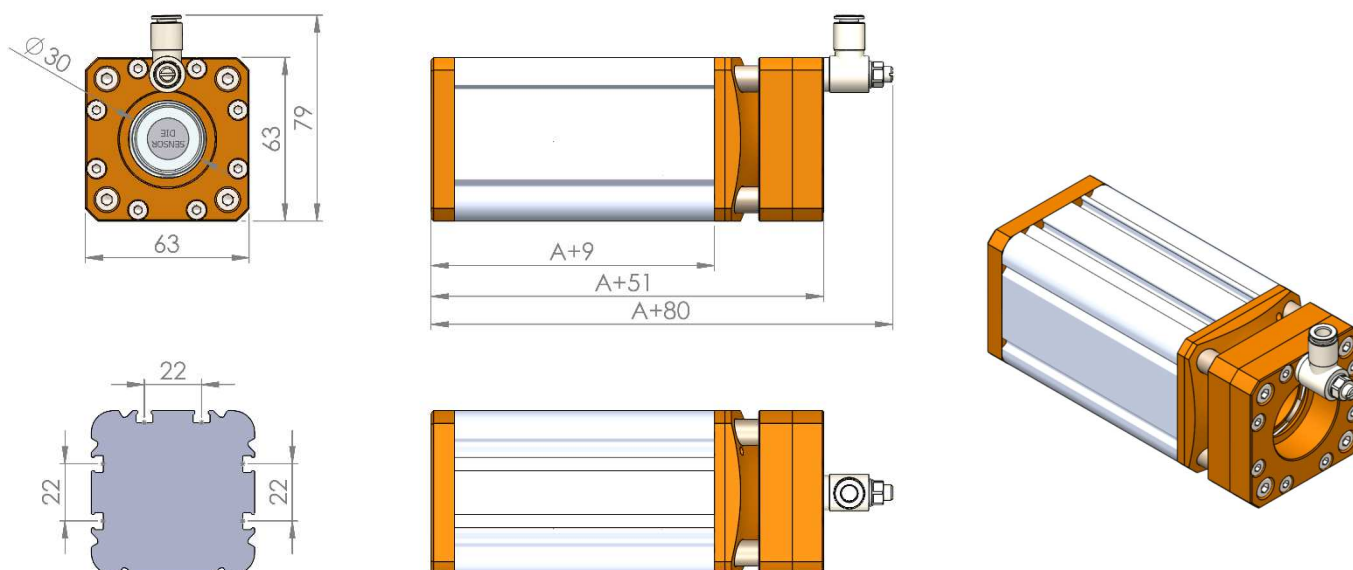


VNOK-B

- Ochrana kamery v méně náročných aplikacích.
 - o Obsahuje základní pneumatickou clonu pro odstranění nečistot ze skla kryjícího objektiv.
 - o Při přerušovaném použití vhodné pro odstranění suchých prachových nečistot.
 - o Při trvalém použití je účinný i proti vlhkému prachu, mastnému kouři apod.

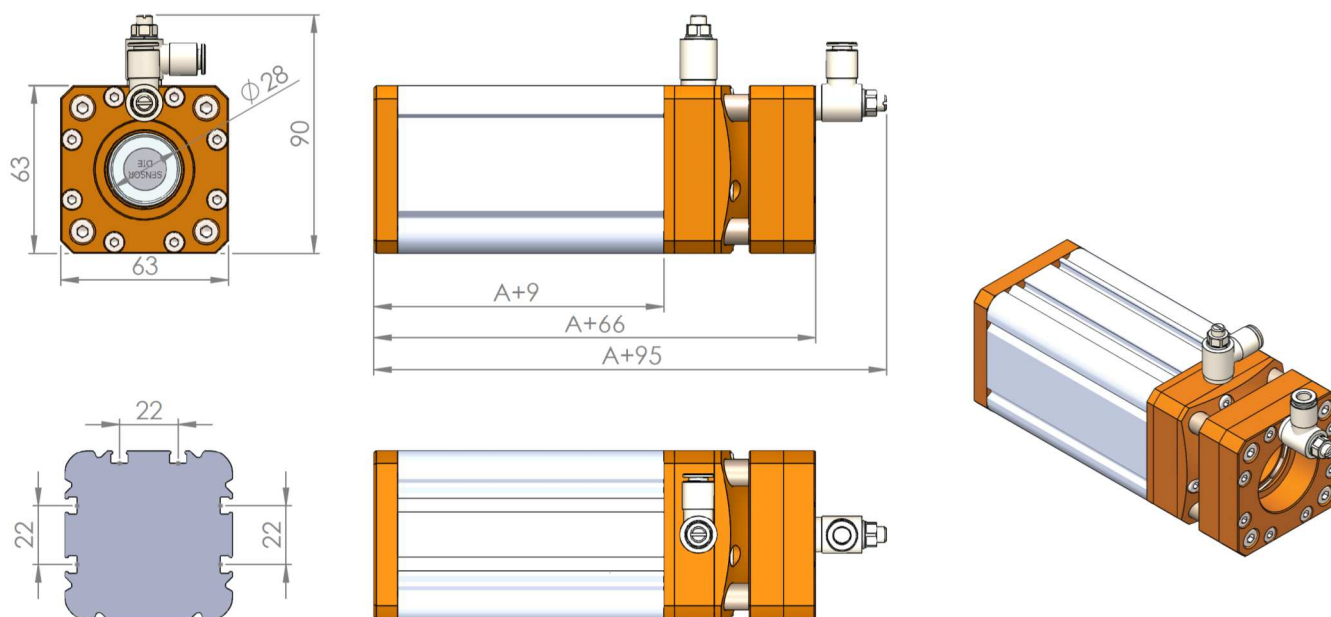
**VNOK-C**

- Ochranu kamery při středně náročných aplikacích.
 - o Kryt kamery s integrovaným aktivním ofukem - proud vzduchu ve tvaru kuželu směřuje ven od krycího skla objektivu a předchází tak jeho znečištění.
 - o Lze použít i proti lehce stříkajícím kapalinám a větším nečistotám.



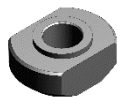
VNOK-D

- Varianta pro nejnáročnější aplikace.
 - o Kryt kamery s integrovaným vícestupňovým aktivním ofukem
 - o Obsahuje kombinaci kuželové trysky, transvektorového ofuku a předsazené ploché vzduchové clony.
 - o Ochrana proti stříkajícím kapalinám.
 - o Vhodné pro použití v CNC strojích.



Efektivita krycího ofuku závisí na hmotnosti, rychlosti a směru částic.

3 PŘÍSLUŠENSTVÍ



VNOK – M montážní matice do drážky; závit M4



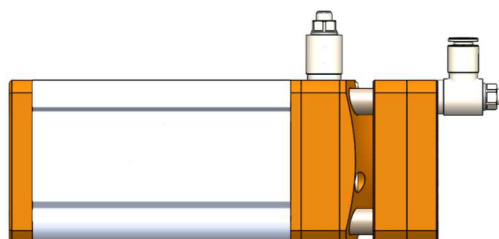
VNOK – S montážní šroub do drážky; závit M5; včetně podložky a matice



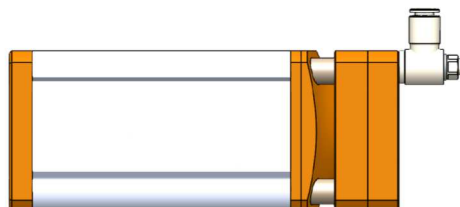
SVKB-18 škrticí ventil; pro šroubovák; připojení 1/8"



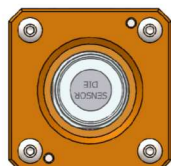
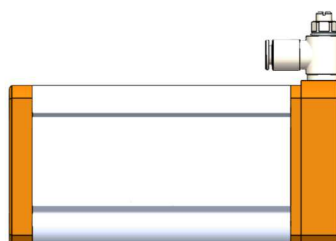
VNOK-D



VNOK-C



VNOK-B



VNOK-A



Produkt je výsledkem spolupráce firem MOS technik s.r.o. a ATEsystem s.r.o.

